

GEBRUIKERS HANDLEIDING

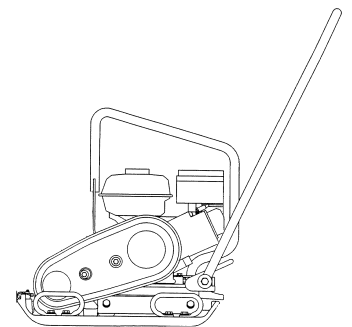


Neem geen risico's en gebruik altijd persoonlijke beschermingsmiddelen

Trilplaat 90 kg Benzine

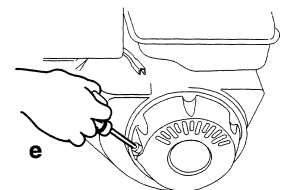
Machine code: A2310

De benzine trilplaat is bestemd voor het aantrillen van zand pakketten, maar dan wel in lagen van maximaal 15 cm. Maar ook voor het aantrillen van licht straatwerk, zoals tegels en klinkers t.b.v. terrassen en tuinpaden. Deze machine is dus bestemd voor de lichte karweien. Voor het trillen van opritten en bestratingen adviseren wij een trilplaat te nemen met een grotere slagkracht en dus ook zwaardere verdichtings capaciteit. Een trilplaat met rubberen zool is ook verkrijgbaar!



1)

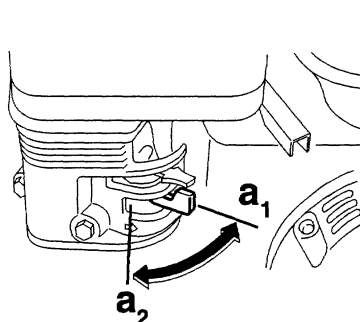
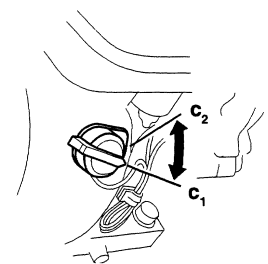
De trilplaat is een machine die uitsluitend door kundige personen boven de 18 jaar, op een veilige manier bediend mag worden. Bij ondeskundig gebruik kunnen er gevaarlijke situaties ontstaan, en kunt U ernstige verwondingen oplopen. Hou tijdens het trillen kinderen en andere personen uit de buurt van de machine. Werk veilig, draag beschermende kleding, zoals onder andere veiligheid - stofbril, oordoppen en/of beschermers, en veiligheidsschoenen.



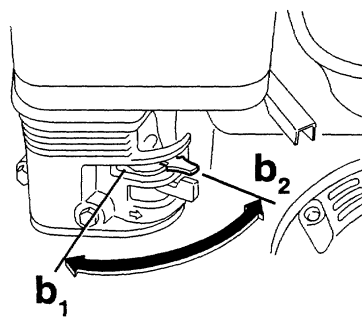
2)

Voor we de motor kunnen starten moeten we:

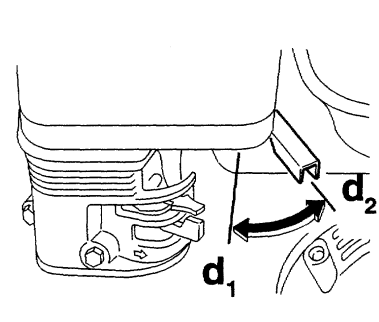
- ▶ Olie peil en brandstof peil controleren.
- ▶ De motor aan zetten door de onn / off knop in positie **(c1)** te plaatsen.
- ▶ De benzine kraan te openen door de handel in pos. **(a1)** te plaatsen.
- ▶ Bij koude motor te choken door de handel naar pos. **(b2)** te plaatsen.
- ▶ Bij warme motor de choke niet gebruiken door positie **(b1)** te kiezen.
- ▶ Start de motor, door aan de repeteerstarter **(e)** te trekken.
- ▶ Zet het gashendel halverwege stationair **(d1)** en volgas **(d2)**
- ▶ Als de motor loopt gas terug nemen en de choke in positie **(b2)** zetten.



Benzine kraan



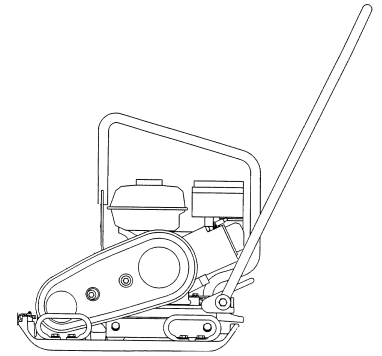
Choke hendel



Gas hendel

3)

Het olie peil dient tussen $\frac{3}{4}$ en maximaal te staan, daar de olie beveiliging anders de motor automatisch uit zet. Dit probleem kan zich ook voordoen indien de helling bij het trillen groter is dan 10 %. Dit komt omdat de machine maar een kleine carter inhoud heeft en zodoende gevoelig is voor dit soort situaties.



4)

Het afrillen van bestrating of een zandbed dient in enkele keren te gebeuren, door minimaal 2 keer dezelfde plek te verdichten. Indien U sierbestrating moet afrillen, controleer dan eerst of de onderzijde van de trilplaat schoon is of tril enkele meters over bestrating waar dit niets uit maakt. De onderplaat kan vuil zijn door zwarte of kleigrond waarover een vorige gebruiker getrild heeft!

5)

Indien U moet bij tanken gebruik dan **euro 95 benzine** .
De olie is 10W40 die ook in de meeste auto's gebruikt wordt.

6)

U mag de luchtfilter niet schoon maken, daar we dit soort onderhoudswerken zelf uitvoeren. Het demonteren van de filter moet zeer zorgvuldig gebeuren daar anders vuil in de motor kan komen, en grote schade kan veroorzaken. **Dus altijd van de luchtfilter afblijven.**

7)

Laat de machine na het starten enkele minuten warm draaien op het lage toerental alvorens U met het afrillen begint. Het in werking stellen gebeurt door het gashendel tussen $\frac{3}{4}$ en vol gas te zetten, dus naar de positie **(d2)** toe schuiven.

8)

Als U gaat stoppen dient U het gas handel eerst weer op stationair "in positie **(d1)**" te plaatsen. Sluit na het uitzetten van de motor de benzinekraan door de handel in positie **(a2)** te plaatsen.

9)

Bij vragen, storingen of problemen, direct stoppen en ons eerst voor aanvullend advies raadplegen. Wij wensen U verder bij het werken met deze machine veel succes !

**Wij verzoeken U vriendelijk deze
gebruiksaanwijzing bij het retour brengen van
de machine, weer in te leveren.**